

Instruktion fjädergångjärn 279 och 280

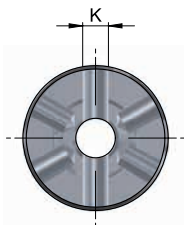
Uppspänning

Spänn ett gångjärn i taget, börja uppfifrån och gå neråt. Använd bara medföljande pinnar för att spänna gångjärnen.

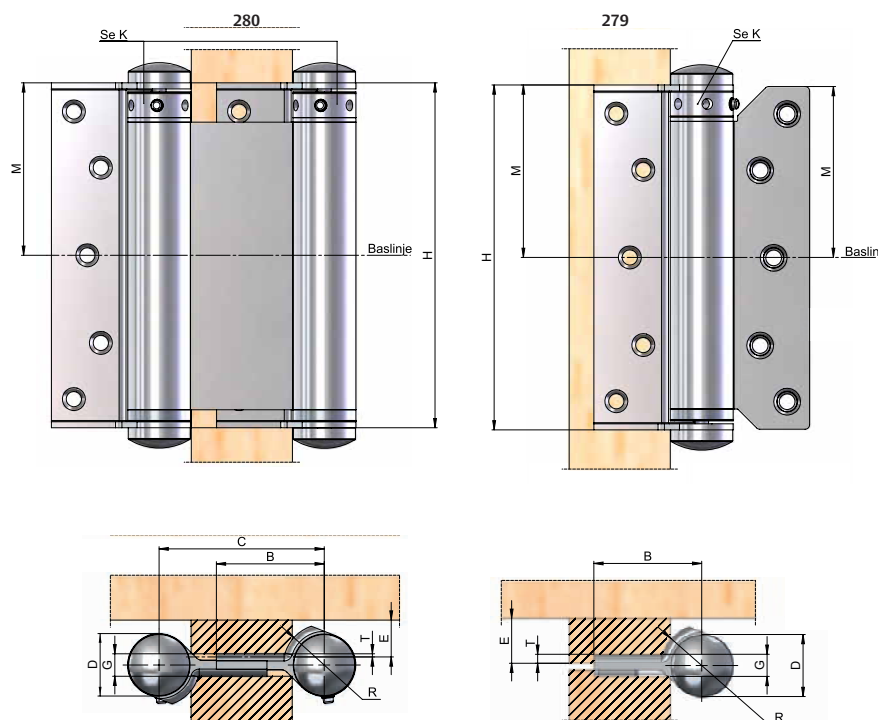
- Ta bort spännstiftet helt.
- Spänn upp till första spännbara läget på båda sidor.
- Spänn ytterligare ett läge på båda sidor.
- Dra dörren framåt. Går dörren tillbaka lätt så är det bra uppspönt, om dörren stannar (hänger) kvar ute så spänn ett läge till. Om dörren inte stannar i läge med karmen så måste balans uppnås genom att man släpper (ev. spänner) på bara en sida. Prova att spänna lite så ser man åt vilket håll dörren strävar.
- Om det börjar knaka och "läcka" olja ur gångjärnen efter en längre tid så är det ett tydligt tecken på att de är för hårt spända.

Smörjning

Om gångjärnen behövs smörjas så använd helst ett teflonbaserat smörjmedel med mycket god vidhäftning. Använd ej lättflyktiga oljor som symaskinsolja eller låsolja. Smörjes i genomgående hål enligt "K".

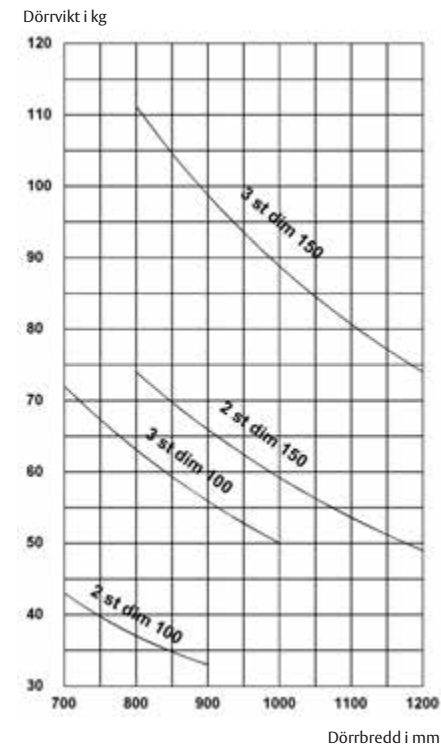


Art.bet	Mått i mm									Skruv		Max dörr-tjocklek
	H	B	C	D	E	M	G	R	T	Antal	Dim	
279-100	101	38	-	22	15	50,5	9	14	4	8	4 × 25	-
279-150	153,5	48	-	28	20	76,75	9	18	4	10	5 × 30	-
280-75	76	33	48	22	15	38	9	13,5	4	8	4 × 25	25
280-100	101	38	54,5	22	15	50,5	11	14	5	8	4 × 25	30
280-150	153,5	48	73,5	28	20	76,75	11	18	5	10	5 × 30	42



Vid inbyggnad se till att hattarna har fri gång från karm och dörr

Rekommendationstabell för bestyckning



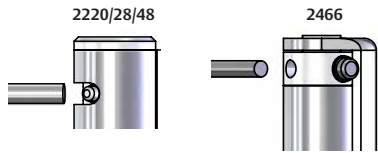
ASSA[®]
ASSA ABLOY

ASSA ABLOY, the global leader in door opening solutions

Instruktion fjädergångjärn 2220/2228/2248 och 2466

Uppspänning

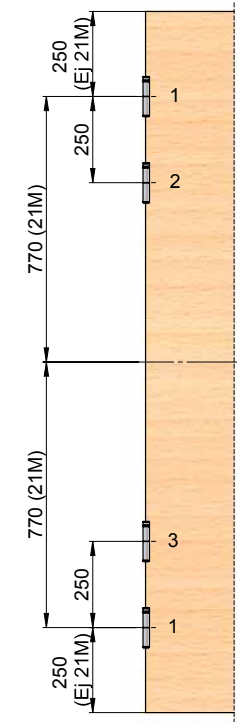
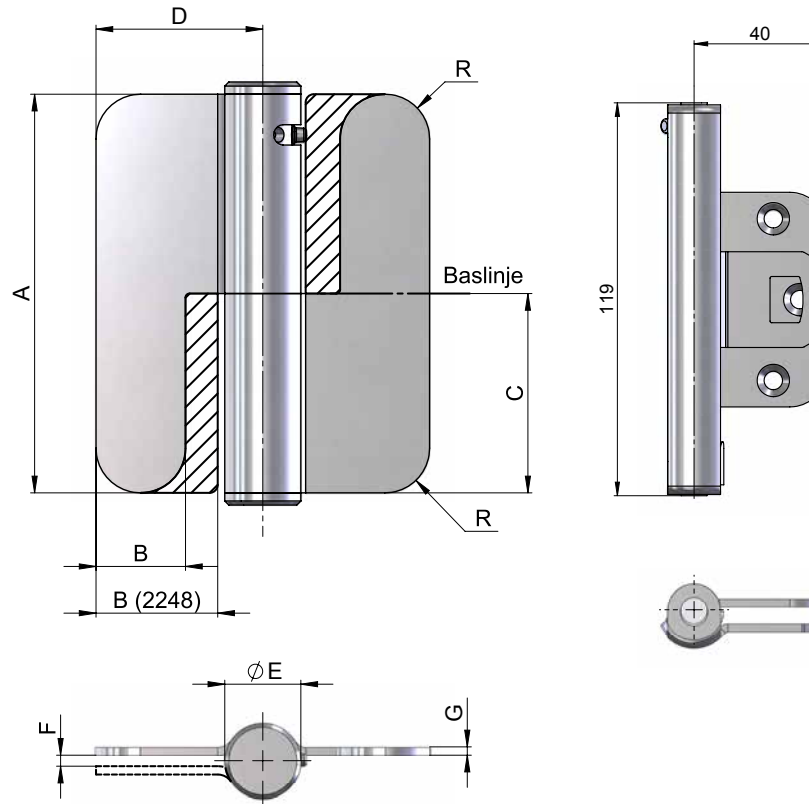
- Ta bort spännstiftet helt.
- Spänn upp till första spännbara läget.
- Dra dörren framåt. Går dörren tillbaka lätt så är det bra uppspant. Om dörren stannar (hänger) kvar ute så spänn ett läge till.
- Om det börjar knaka och "läcka" smörjmedel är det ett tydligt tecken på att det är för hårt spänt.



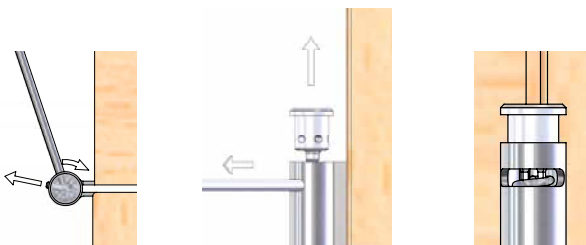
Smörjning 2220/2228/2248

- Spänn upp gångjärnet med hjälp av spännpinnen och ta bort spännstiftet enligt bilden.
- Dra ut spännpinnen och lyft av spännknappen. Om fjädern är hårt spänd kan det vara bra att hålla emot spännknappen med tummen när pinnen lossas.
- Smörj fjädern godtyckligt.
- Sätt tillbaka spännknappen på fjädern. En bra metod är att placera knappen mot fjädern och rotera tills fjädern går ner i spåret. Alternativt använd hålet på sidan att se fjäderns position i spåret på spännknappen.
- Spänn gångjärnet enligt instruktion "Uppspänning".

Modell	Mått i mm							
	A	B	C	D	E	F	G	R
2220	98	22	49	41	19	2,7	2,1	11
2228	110	25	55	49	18,7	4,1	2,1	12,5
2248	110	36	55	49	18,7	4,2	2	12,5



Måtten från dörrens centrum avser dörrar efter svensk standard SS 817052 21M (Modul). Vid andra Modul används mått från över- och underkant enligt ritning. Prioritering av gångjärnets position enligt numrerig 1-3 beroende på hur många som används.



ASSA®
ASSA ABLOY

ASSA ABLOY, the global leader
in door opening solutions